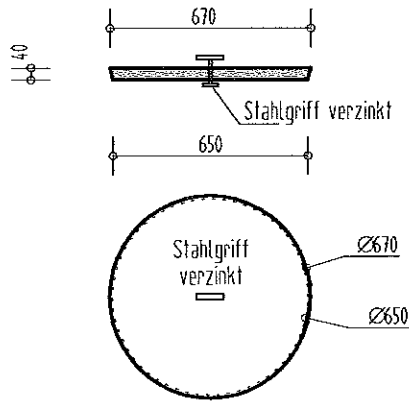


# Betonschächte MF - Details 1

## Betondeckel Dn600mm MF (Mörtelfalz)

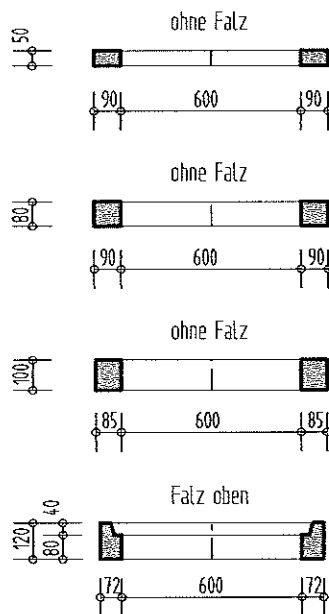


### Betondeckel Dn600mm MF

für 3 Belastungsklassen:

- A15: 15 kN
- A30: 30 kN
- A50: 50 kN

## Betonauflagering Dn600mm MF (Mörtelfalz)



### Betonauflagering Dn 600/50mm (AR 600x50)

ohne Falz  
analog DIN 4034, Teil 2

### Betonauflagering Dn 600/80mm (AR 600x80)

ohne Falz  
analog DIN 4034, Teil 2

### Betonauflagering Dn 600/100mm (AR 600x100)

ohne Falz  
analog DIN 4034, Teil 2

### Betonauflagering Dn 600/120mm (AR 600x120)

mit Falz oben  
analog DIN 4034, Teil 2

## TECHNISCHE PRODUKTLISTE



BETONWERK W. JUNGWIRTH GMBH. A-3911 RAPPOTTENSTEIN 79 TEL. 0 28 28 / 7007 - FAX 70077

Plannummer: Tb.20/1

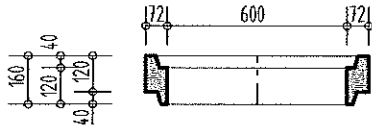
Maßstab: 1:25

Gezeichnet: jw

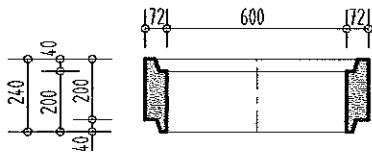
Datum: 1. Jan. 2003

# Betonschächte MF - Details 2

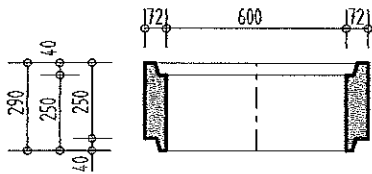
## Betonaufsatzring Dn600mm MF (Mörtelfalz)



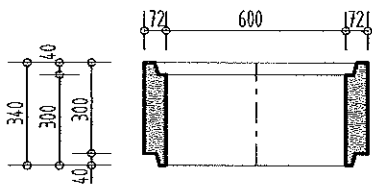
Betonaufsatzring Dn 600/120mm (AR 600x120)  
mit Falz  
analog DIN 4034, Teil 2



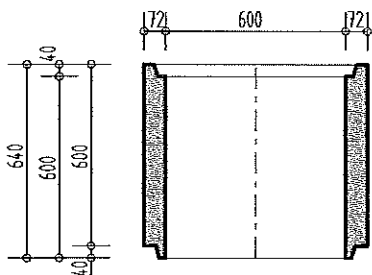
Betonaufsatzring Dn 600/200mm (AR 600x200)  
mit Falz  
analog DIN 4034, Teil 2



Betonaufsatzring Dn 600/250mm (AR 600x250)  
mit Falz  
analog DIN 4034, Teil 2



Betonaufsatzring Dn 600/300mm (AR 600x300)  
mit Falz  
analog DIN 4034, Teil 2



Betonaufsatzring Dn 600/600mm (AR 600x600)  
mit Falz  
analog DIN 4034, Teil 2

## TECHNISCHE PRODUKTLISTE

*Her Partner für Gutes aus Beton* **BETONWERK**  
**JUNGWIRTH** **BAUSTOFFE**  
 BETONWERK W. JUNGWIRTH GMBH. A-3911 RAPPOTENSTEIN 79 TEL. 028 28 / 7007 - FAX 70077

Plannummer: Tb.20/2

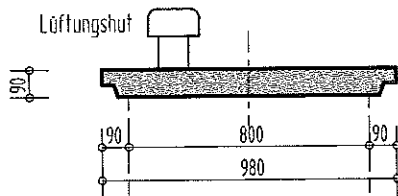
Maßstab: 1:25

Gezeichnet: jw

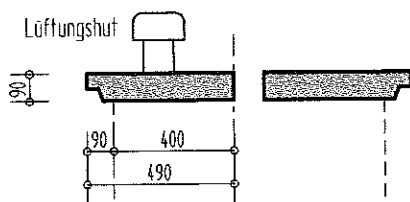
Datum: 1. Jan. 2003

# Betonschächte MF - Details 3

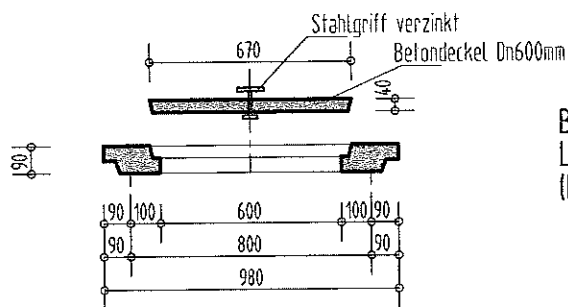
## Betonabdeckung Dn 800mm MF (Mörtelfalz)



Betonabdeckung Dn 800x90mm MF  
ganz  
(BABD 800 G)  
mit oder ohne Entlüftung  
analog DIN 4034, Teil 2

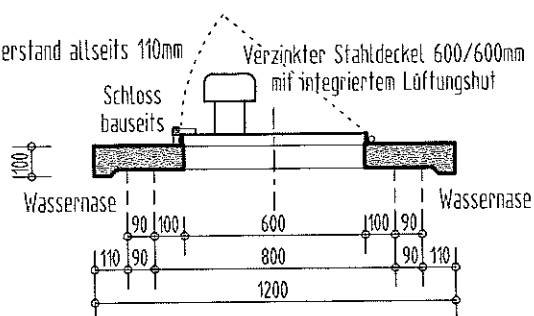


Betonabdeckung Dn 800x90mm MF  
halbgeteilt  
(BABD 800 H)  
mit oder ohne Entlüftung  
analog DIN 4034, Teil 2



Betonabdeckung Dn 800x90mm MF  
Loch Dn600mm für Betondeckel (15,30 oder 50kN)  
(BABD 800 L)  
ohne Entlüftung  
analog DIN 4034, Teil 2

## Betonabdeckplatte Dn 800mm MF (Mörtelfalz)



Betonabdeckplatte Dn 800x100mm MF  
Einstieg 600/600mm versperrbar mit  
integriertem Lüftungshut  
(BAPL 800 E)  
mit integrierter Entlüftung  
analog DIN 4034, Teil 2

## TECHNISCHE PRODUKTLISTE

Ihr Partner für Gutes aus Beton  
**JUNGWIRTH**

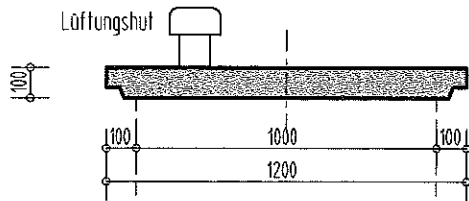
BETONWERK  
BAUSTOFFE

BETONWERK W. JUNGWIRTH GMBH. A-3911 RAPPOTTENSTEIN 79 TEL. 028 28 / 7007 - FAX 70077

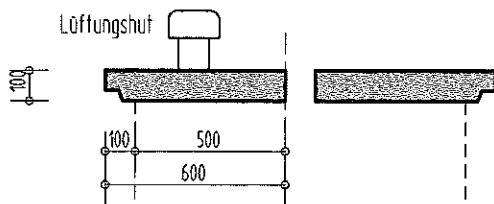
Plannummer: Tb.21/1  
Maßstab: 1:25  
Gezeichnet: jw  
Datum: 1. Jan. 2003

# Betonschächte MF - Details 4

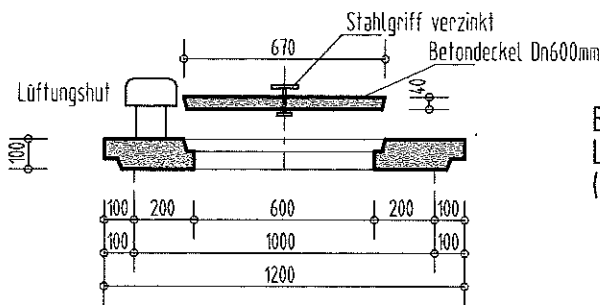
## Betonabdeckung Dn 1000mm MF (Mörtelfalz)



Betonabdeckung Dn 1000x100mm MF  
ganz  
(BABD 1000 G)  
mit oder ohne Entlüftung  
analog DIN 4034, Teil 2

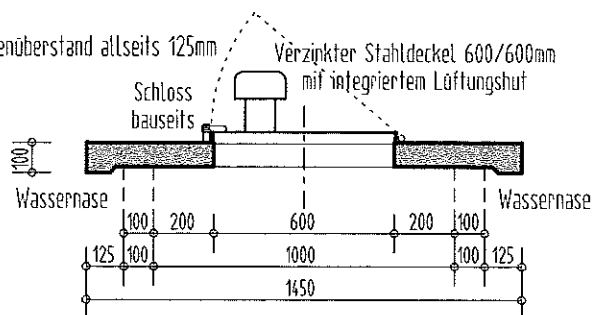


Betonabdeckung Dn 1000x100mm MF  
halbgeteilt  
(BABD 1000 H)  
mit oder ohne Entlüftung  
analog DIN 4034, Teil 2



Betonabdeckung Dn 1000x100mm MF  
Loch Dn600mm für Betondeckel (15,30 oder 50kN)  
(BABD 1000 L)  
mit oder ohne Entlüftung  
analog DIN 4034, Teil 2

## Betonabdeckplatte Dn 1000mm MF (Mörtelfalz)



Betonabdeckplatte Dn 1000x100mm MF  
Einstieg 600/600mm versperrbar mit  
integriertem Lüftungshut  
(BAPL 1000 E)  
mit integrierter Entlüftung  
analog DIN 4034, Teil 2

### TECHNISCHE PRODUKTLISTE

Ihr Partner für Gutes aus Beton **BETONWERK**  
**JUNGWIRTH** **BAUSTOFFE**  
BETONWERK W. JUNGWIRTH GMBH. A-3911 RAPPOITTENSTEIN 79 TEL. 028 28 / 7007 - FAX 70077

Plannummer: Tb.21/2

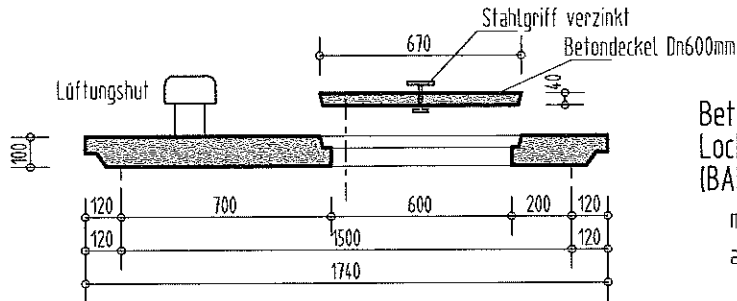
Maßstab: 1:25

Gezeichnet: jw

Datum: 1. Jan. 2003

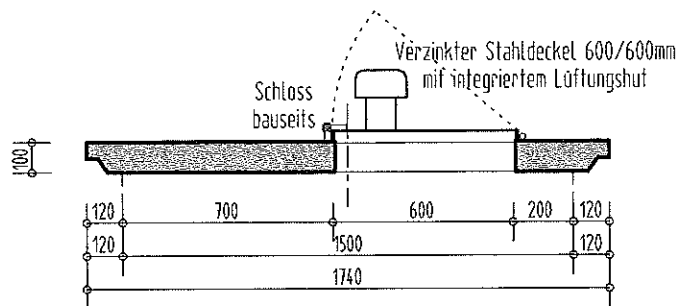
# Betonschächte MF - Details 5

## Betonabdeckung Dn 1500mm MF (Mörtelfalz)



Betonabdeckung Dn 1500x100mm MF  
Loch Dn600mm für Betondeckel (15,30 oder 50kN)  
(BABD 1500 L)

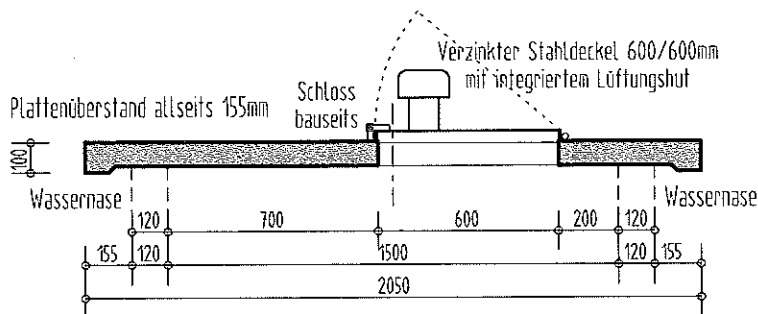
mit oder ohne Entlüftung  
analog DIN 4034, Teil 2



Betonabdeckung Dn 1500x100mm MF  
Einstieg 600/600mm versperrenbar mit  
integriertem Lüftungshut  
(BABD 1500 E)

mit integrierter Entlüftung  
analog DIN 4034, Teil 2

## Betonabdeckplatte Dn 1500mm MF (Mörtelfalz)



Betonabdeckplatte Dn 1500x100mm MF  
Einstieg 600/600mm versperrenbar mit  
integriertem Lüftungshut  
(BAPL 1500 E)

mit integrierter Entlüftung  
analog DIN 4034, Teil 2

## TECHNISCHE PRODUKTLISTE

Ihr Partner für Gutes aus Beton **BETONWERK**  
**JUNGWIRTH** **BAUSTOFFE**  
BETONWERK W. JUNGWIRTH GMBH. A-3911 RAPPOTTENSTEIN 79 TEL. 0 28 28 / 7007 - FAX 70077

Plannummer: Tb.21/3

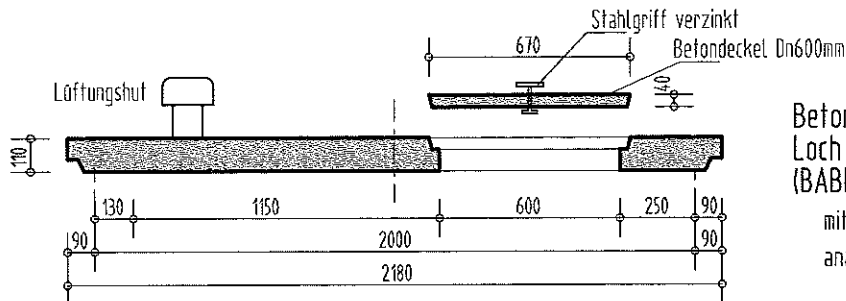
Maßstab: 1:25

Gezeichnet: jw

Datum: 1. Jan. 2003

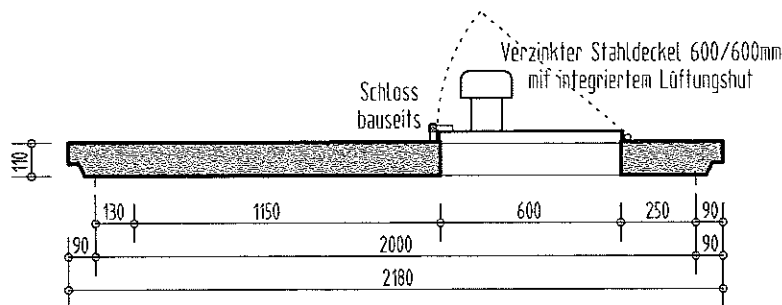
# Betonschächte MF - Details 6

## Betonabdeckung Dn 2000mm MF (Mörtelfalz)



Betonabdeckung Dn 2000x110mm MF  
Loch Dn600mm für Befondeckel (15,30,50kN)  
(BABD 2000 L)

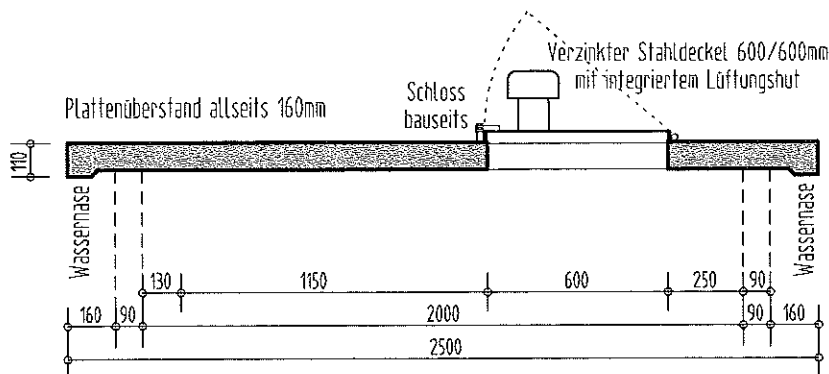
mit oder ohne Entlüftung  
analog DIN 4034, Teil 2



Betonabdeckung Dn 2000x110mm MF  
Einstieg 600/600mm versperrenbar mit  
integriertem Lüftungshut  
(BABD 2000 E)

mit integrierter Entlüftung  
analog DIN 4034, Teil 2

## Betonabdeckplatte Dn 2000mm MF (Mörtelfalz)



Betonabdeckung Dn 2000x110mm MF  
Einstieg 600/600mm versperrenbar mit  
integriertem Lüftungshut  
(BABD 2000 E)

mit integrierter Entlüftung  
analog DIN 4034, Teil 2

## TECHNISCHE PRODUKTLISTE

Ihr Partner für Gutes aus Beton **BETONWERK**  
**JUNGWIRTH** **BAUSTOFFE**  
BETONWERK W. JUNGWIRTH GMBH. A-3911 RAPFOTTENSTEIN 79 TEL. 028 28 / 7007 - FAX 70077

Plannummer: Tb.21/4

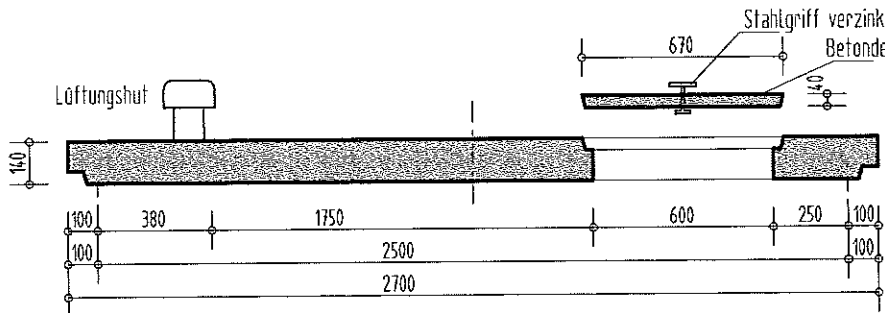
Maßstab: 1:25

Gezeichnet: jw

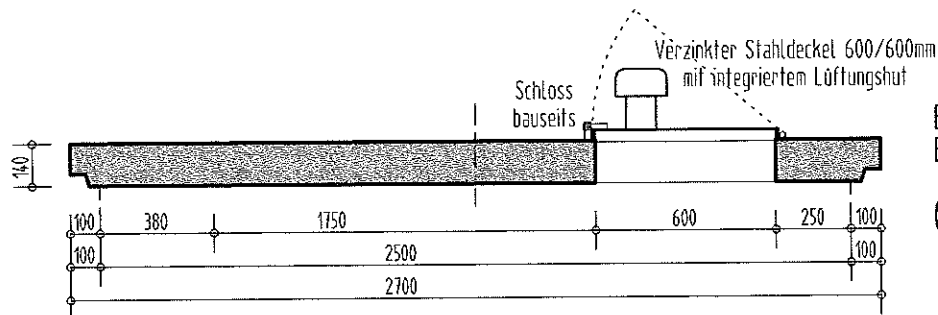
Datum: 1. Jan. 2003

# Betonschächte MF - Details 7

## Betonabdeckung Dn 2500mm MF (Mörtelfalz)

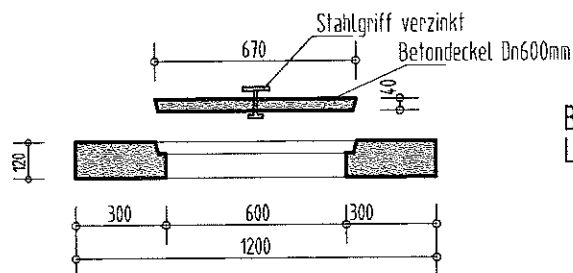


Betonabdeckung Dn 2500x140mm MF  
Loch Dn600mm für  
Betondeckel (15,30,50kN)  
(BABD 2500 L)  
mit oder ohne Entlüftung  
analog DIN 4034, Teil 2



Betonabdeckung Dn 2500x140mm MF  
Einstieg 600/600mm versperbar mit  
integriertem Lüftungshut  
(BABD 2500 E)  
mit integrierter Entlüftung  
analog DIN 4034, Teil 2

## Betonherdering Dn 1000mm MF (Mörtelfalz)



Betonherdering Dn 1000x120mm MF  
Loch für Betondeckel Dn600mm (15,30 oder 50kN)  
HERD 1000  
HERD 1000-15KN  
HERD 1000-30KN  
HERD 1000-50KN  
ohne Entlüftung  
analog DIN 4034, Teil 2

## TECHNISCHE PRODUKTLISTE



Ihr Partner für Gutes aus Beton

BETONWERK  
BAUSTOFFE

BETONWERK W. JUNGWIRTH GMBH. A-3911 RAPPOTTENSTEIN 79 TEL. 028 28 / 7007 - FAX 70077

Plannummer: Tb.21/5

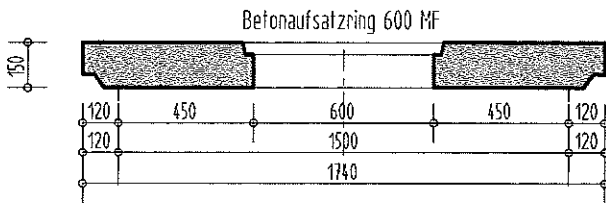
Maßstab: 1:25

Gezeichnet: jw

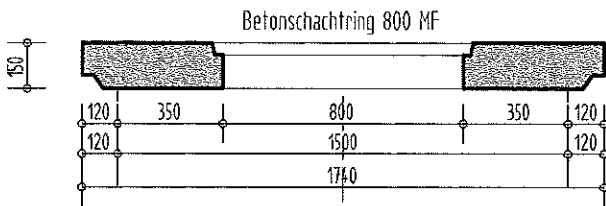
Datum: 1. Jan. 2003

# Betonschächte MF - Details 8

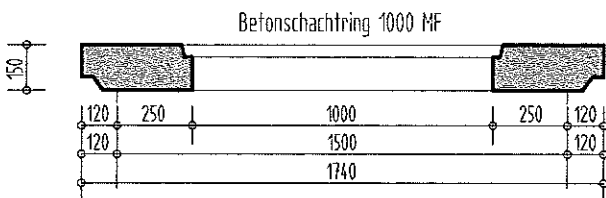
## Betonschachtverjüngung Dn 1500mm MF (Mörtelfalz)



Betonschachtverjüngung 1500x150-600mm MF  
400kN  
Loch Dn600mm mit Mörtelfalz  
(BSVJ 1500-600)  
analog DIN 4034, Teil 2

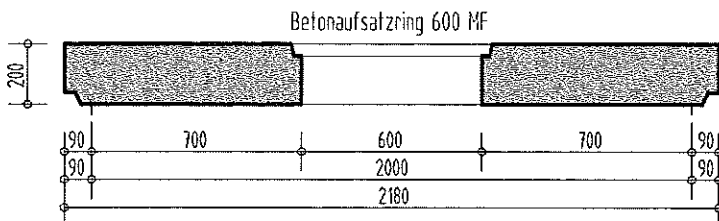


Betonschachtverjüngung 1500x150-800mm MF  
400kN  
Loch Dn800mm mit Mörtelfalz  
(BSVJ 1500-800)  
analog DIN 4034, Teil 2

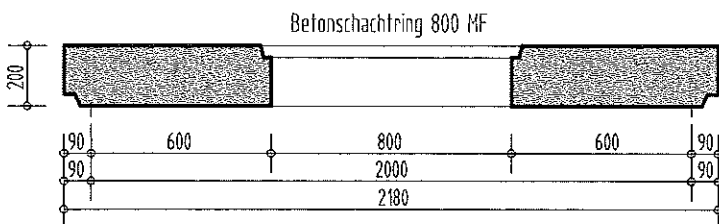


Betonschachtverjüngung 1500x150-1000mm MF  
400kN  
Loch Dn1000mm mit Mörtelfalz  
(BSVJ 1500-1000)  
analog DIN 4034, Teil 2

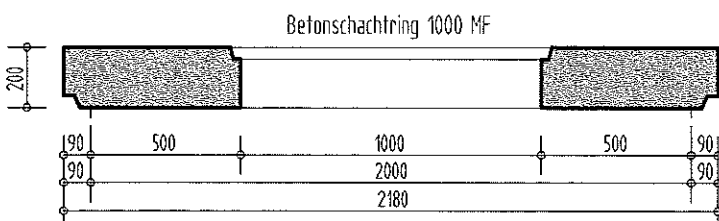
## Betonschachtverjüngung Dn 2000mm MF (Mörtelfalz)



Betonschachtverjüngung 2000x200-600mm MF  
400kN  
Loch Dn600mm mit Mörtelfalz  
(BSVJ 2000-600)  
analog DIN 4034, Teil 2



Betonschachtverjüngung 2000x200-800mm MF  
400kN  
Loch Dn800mm mit Mörtelfalz  
(BSVJ 2000-800)  
analog DIN 4034, Teil 2



Betonschachtverjüngung 2000x200-1000mm MF  
400kN  
Loch Dn1000mm mit Mörtelfalz  
(BSVJ 2000-1000)  
analog DIN 4034, Teil 2

## TECHNISCHE PRODUKTLISTE

Her Partner für Gutes aus Beton **BETONWERK**  
**JUNGWIRTH** **BAUSTOFFE**  
BETONWERK W. JUNGWIRTH GMBH. A-3911 RAPPOITENSTEIN 79 TEL. 028 28 / 7007 - FAX 70077

Plannummer: Tb.21/6

Maßstab: 1:25

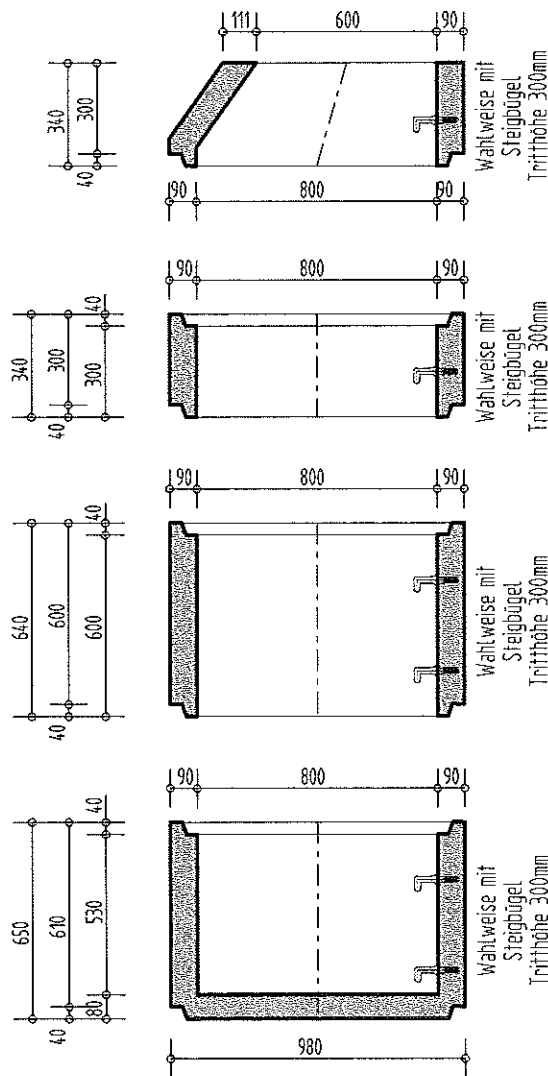
Gezeichnet: jw

Datum: 1. Jan. 2003



# Betonschächte MF - Details 9

## Betonschachtring Dn800mm MF (Mörtelfalz) h = 600mm



Betonschachtringkonus Dn 800-600x300mm MF  
(BSKO 800x300)

h = 300mm  
Inhalt = 0,134 m<sup>3</sup> (= 134 lt.)  
analog DIN 4034, Teil 2

Betonschachtring Dn 800x300mm MF  
(BSR 800x300)

h = 300mm  
Inhalt = 0,150 m<sup>3</sup> (= 150 lt.)  
analog DIN 4034, Teil 2

Betonschachtring Dn 800x600mm MF  
(BSR 800x600)

h = 600mm  
Inhalt = 0,300 m<sup>3</sup> (= 300 lt.)  
analog DIN 4034, Teil 2

Betonschachtring mit Boden Dn 800x600mm MF  
(BSR-B 800x600)

h = 650mm  
Inhalt = 0,266 m<sup>3</sup> (= 266 lt.)  
analog DIN 4034, Teil 2

## TECHNISCHE PRODUKTLISTE



BETONWERK  
BAUSTOFFE

BETONWERK W. JUNGWIRTH GMBH. A-3911 RAPPOTTENSTEIN 79 TEL. 0 28 28 / 7007 - FAX 70077

Plannummer: Tb.25/1

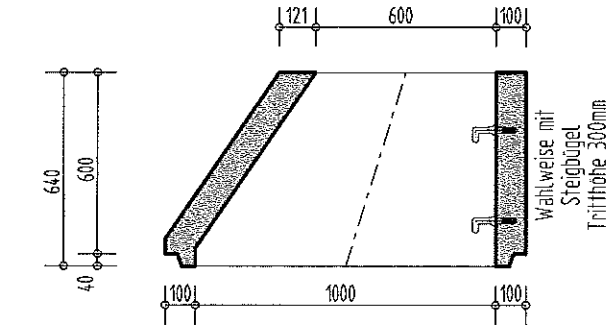
Maßstab: 1:25

Gezeichnet: jw

Datum: 1. Jan. 2003

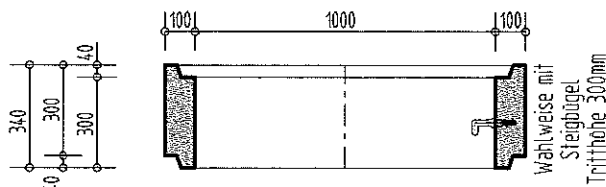
# Betonschächte MF - Details 10

## Betonschachtring Dn1000mm MF (Mörtelfalz) h = 600mm



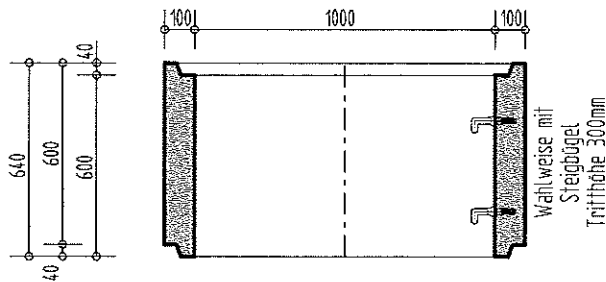
Betonschachtringkonus Dn 1000-600x600mm MF  
(BSKO 1000x600)

h = 600mm  
Inhalt = 0,342 m<sup>3</sup> (= 342 Lt.)  
analog DIN 4034, Teil 2



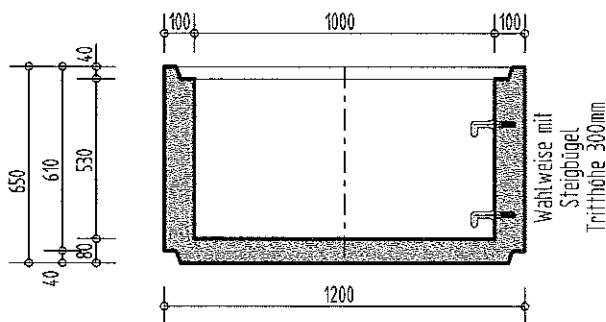
Betonschachtring Dn 1000x300mm MF  
(BSR 1000x300)

h = 300mm  
Inhalt = 0,235 m<sup>3</sup> (= 235 Lt.)  
analog DIN 4034, Teil 2



Betonschachtring Dn 1000x600mm MF  
(BSR 1000x600)

h = 600mm  
Inhalt = 0,471 m<sup>3</sup> (= 471 Lt.)  
analog DIN 4034, Teil 2



Betonschachtring mit Boden Dn 1000x600mm MF  
(BSR-B 1000x600)

h = 650mm  
Inhalt = 0,416 m<sup>3</sup> (= 416 Lt.)  
analog DIN 4034, Teil 2

## TECHNISCHE PRODUKTLISTE



BETONWERK  
BAUSTOFFE

BETONWERK W. JUNGWIRTH GMBH. A-3911 RAPFOTENSTEIN 79 TEL. 028 28 / 7007 - FAX 70077

Plannummer: Tb.25/2

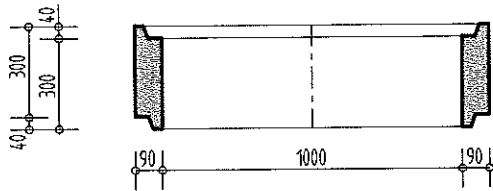
Maßstab: 1:25

Gezeichnet: jw

Datum: 1. Jan. 2003

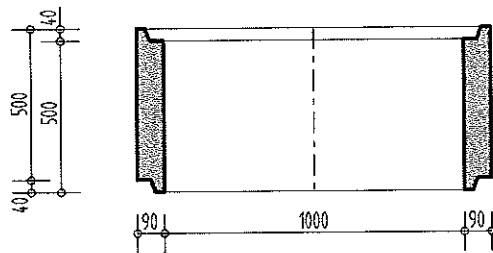
# Betonschächte MF - Details 11

## Betonschachtring Dn1000mm MF (Mörtelfalz) h = 500mm



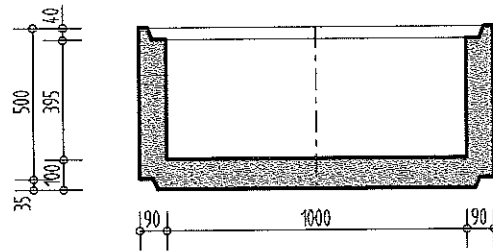
Betonschachtring Dn1000x300mm MF  
(BSR 1000x300)

h = 300mm  
Inhalt = 0,235 m<sup>3</sup> (= 235 lt.)  
analog DIN 4034, Teil 2



Betonschachtring Dn1000x500mm MF  
(BSR 1000x500)

h = 500mm  
Inhalt = 0,393 m<sup>3</sup> (= 393 lt.)  
analog DIN 4034, Teil 2



Betonschachtring Dn1000x500mm mit Boden MF  
(BSR-B 1000x500)

h = 650mm  
Inhalt = 0,416 m<sup>3</sup> (= 416 lt.)  
analog DIN 4034, Teil 2

## TECHNISCHE PRODUKTLISTE

Ihr Partner für Gutes aus Beton  
**JUNGWIRTH**

BETONWERK  
BAUSTOFFE

BETONWERK W. JUNGWIRTH GMBH. A-3911 RAPPOTTENSTEIN 79 TEL. 0 28 26 / 7007 - FAX 70077

Plannummer: Tb.25/3

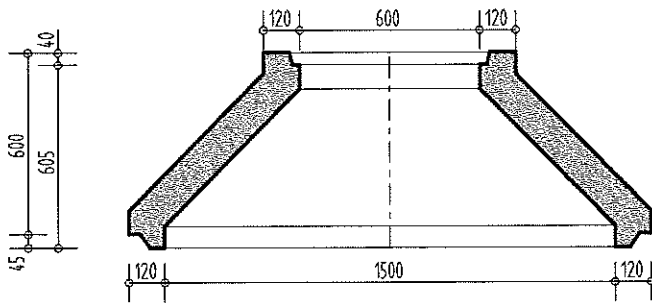
Maßstab: 1:25

Gezeichnet: jw

Datum: 1. Jan. 2003

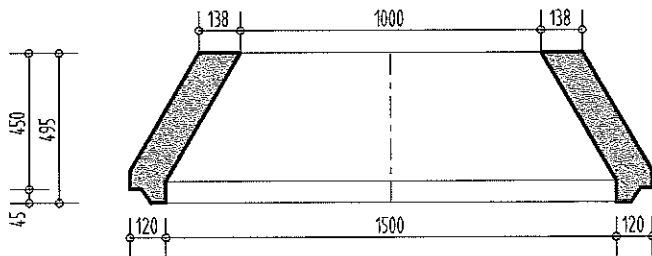
# Betonschächte MF - Details 12

## Betonschachtring Dn1500mm MF (Mörtelfalz) h = 500mm



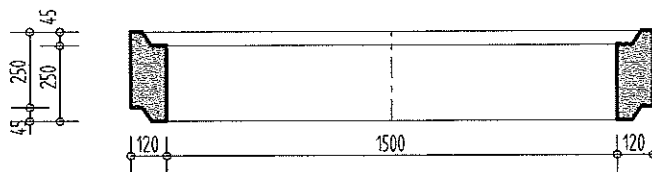
Betonschachtringkonus Dn1500-600x600mm MF  
(BSKO 1500x600)

h = 645mm  
Inhalt = 0,610 m<sup>3</sup> (= 610 lt.)  
analog DIN 4034, Teil 2



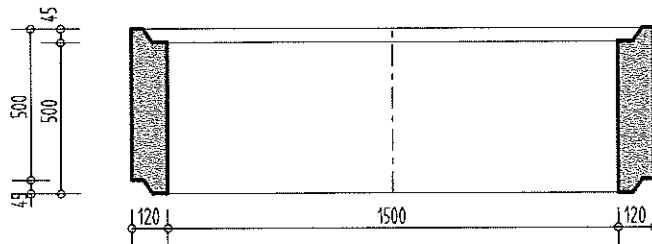
Betonschachtringkonus Dn1500-1000x450mm MF  
(BSKO 155x1000)

h = 450mm  
Inhalt = 0,640 m<sup>3</sup> (= 640 lt.)  
analog DIN 4034, Teil 2



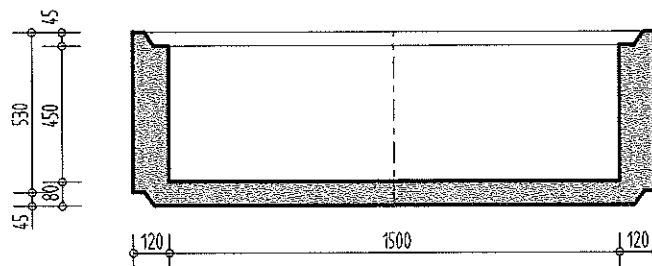
Betonschachtring Dn1500x250mm MF  
(BSR 1500x250)

h = 250mm  
Inhalt = 0,440 m<sup>3</sup> (= 440 lt.)  
analog DIN 4034, Teil 2



Betonschachtring Dn1500x500mm MF  
(BSR 1500x500)

h = 500mm  
Inhalt = 0,880 m<sup>3</sup> (= 880 lt.)  
analog DIN 4034, Teil 2



Betonschachtring Dn1500x500mm mit Boden MF  
(BSR-B 1500x500)

h = 575mm  
Inhalt = 0,800 m<sup>3</sup> (= 800 lt.)  
analog DIN 4034, Teil 2

## TECHNISCHE PRODUKTLISTE

*Ihr Partner für Gutes aus Beton* **BETONWERK**  
**JUNGWIRTH** **BAUSTOFFE**  
BETONWERK W. JUNGWIRTH GMBH. A-3911 RAPPOTTENSTEIN 79 TEL. 028 28 / 7007 - FAX 70077

Plannummer: Tb.25/4

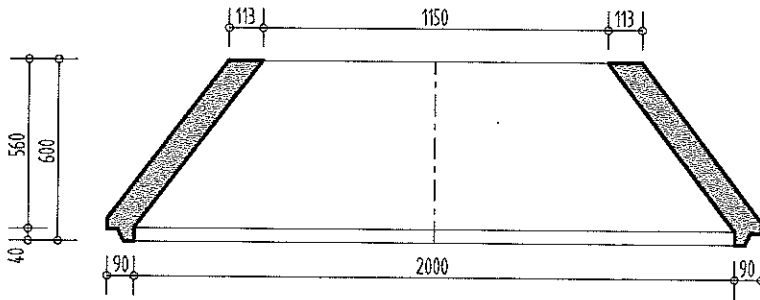
Maßstab: 1:25

Gezeichnet: jw

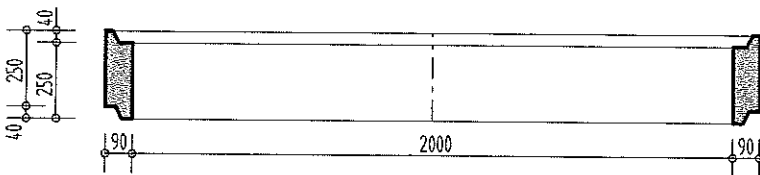
Datum: 1. Jan. 2003

# Betonschächte MF - Details 13

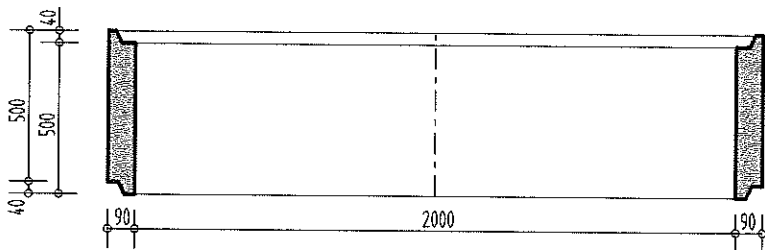
## Betonschachtring Dn2000mm MF (Mörtelfalz) h = 500mm



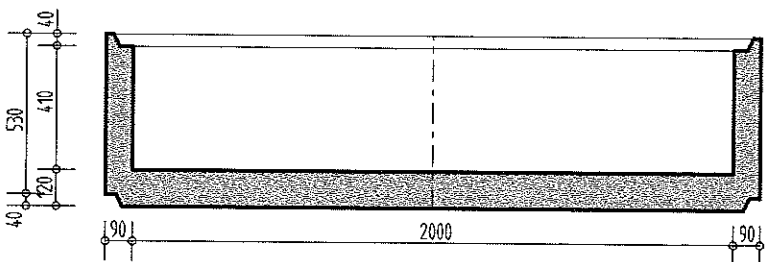
Betonschachtringkonus  
Dn2000-1000x500mm MF  
(BSKO 2000x1000)  
h = 560mm  
Inhalt = 0,640 m<sup>3</sup> (= 640 Lt.)  
analog DIN 4034, Teil 2



Betonschachtring Dn2000x250mm MF  
(BSR 2000x250)  
h = 250mm  
Inhalt = 0,790 m<sup>3</sup> (= 790 Lt.)  
analog DIN 4034, Teil 2



Betonschachtring Dn2000x500mm MF  
(BSR 2000x500)  
h = 500mm  
Inhalt = 1,570 m<sup>3</sup> (= 1.570 Lt.)  
analog DIN 4034, Teil 2



Betonschachtring Dn2000x500mm  
mit Boden MF  
(BSR-B 2000x500)  
h = 570mm  
Inhalt = 1,290 m<sup>3</sup> (= 1.290 Lt.)  
analog DIN 4034, Teil 2

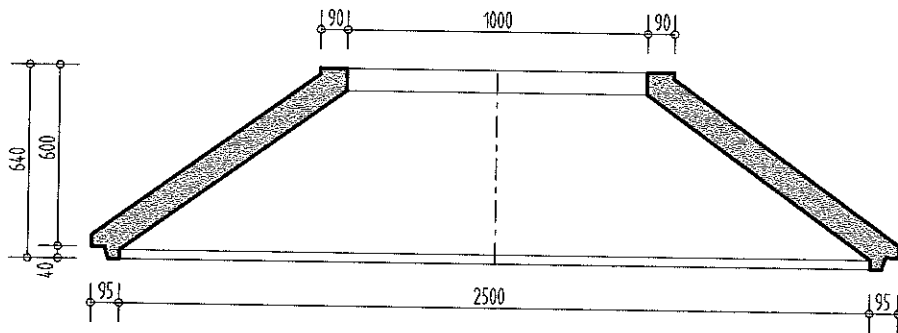
## TECHNISCHE PRODUKTLISTE

Ihr Partner für Gutes aus Beton **BETONWERK**  
**JUNGWIRTH** **BAUSTOFFE**  
BETONWERK W. JUNGWIRTH GMBH. A-3911 RAPPOTTENSTEIN 79 TEL. 0 28 28 / 7007 - FAX 70077

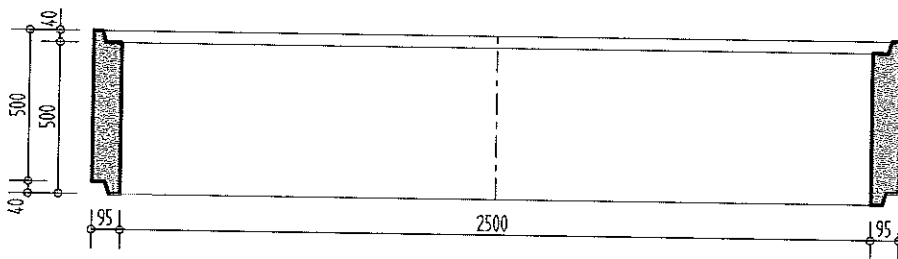
Plannummer: Tb.25/5  
Maßstab: 1:25  
Gezeichnet: jw  
Datum: 1. Jan. 2003

# Betonschächte MF - Details 14

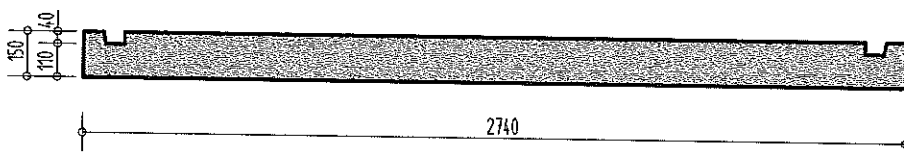
Betonschachtring Dn2500mm MF (Mörtelfalz)  
h = 500mm



Betonschachtringkonus  
Dn2500-1000x600mm MF  
(BSKO 2500x1000)  
h = 600mm  
Inhalt = 1,500 m<sup>3</sup> (= 1.500 Lt.)  
analog DIN 4034, Teil 2



Betonschachtring  
Dn2500x500mm MF  
(BSR 2500x500)  
h = 500mm  
Inhalt = 2,450 m<sup>3</sup> (= 2.450 Lt.)  
analog DIN 4034, Teil 2



Betonbodenplatte Dn2500x150mm  
(BBPL 2500x150)  
h = 150mm  
analog DIN 4034, Teil 2

## TECHNISCHE PRODUKTLISTE

*Ihr Partner für Gutes aus Beton* **BETONWERK**  
**JUNGWIRTH** **BAUSTOFFE**  
BETONWERK W. JUNGWIRTH GMBH. A-3911 RAPPOTTENSTEIN 79 TEL. 028 28 / 7007 - FAX 70077

Plannummer: Tb.25/6  
Maßstab: 1:25  
Gezeichnet: jw  
Datum: 1. Jan. 2003