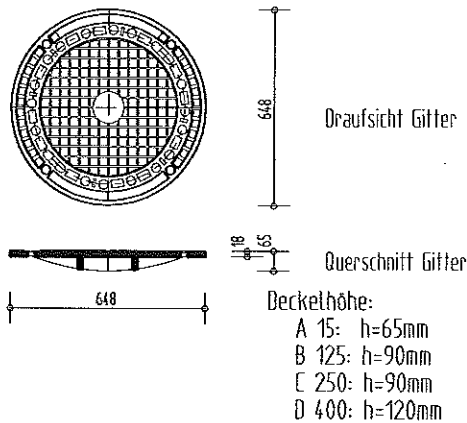


Schachtabdeckung Dn 600mm - Details 1

Schachtabdeckung Dn 600mm "GE" für Kanalschächte

Schachtabdeckung Dn 600mm
 Deckel aus Gußeisen (GE)
 mit oder ohne Ventilationsöffnung (Lüftung)
 im GE-Rahmen oder BE-GE-Rahmen

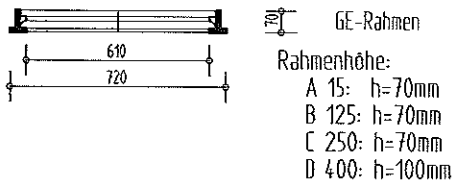


Klasse A 15 (15kN): 11015 - ohne Lüftung im GE-Rahmen
 11015-1 - mit Lüftung im GE-Rahmen
 17015 - ohne Lüftung im BE-GE-Rahmen
 17015-1 - mit Lüftung im BE-GE-Rahmen

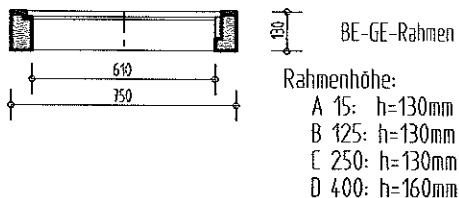
Klasse B 125 (125kN): 11125 - ohne Lüftung im GE-Rahmen
 11125-1 - mit Lüftung im GE-Rahmen
 17125 - ohne Lüftung im BE-GE-Rahmen
 17125-1 - mit Lüftung im BE-GE-Rahmen
 Deckel im GE-Rahmen mit 2-Deckel-Arretierungen möglich

Klasse C 250 (250kN): 11250 - ohne Lüftung im GE-Rahmen
 11250-1 - mit Lüftung im GE-Rahmen
 17250 - ohne Lüftung im BE-GE-Rahmen
 17250-1 - mit Lüftung im BE-GE-Rahmen
 Deckel im GE-Rahmen mit 2-Deckel-Arretierungen möglich

Klasse D 400 (400kN): 11400 - ohne Lüftung im GE-Rahmen
 11400-1 - mit Lüftung im GE-Rahmen
 17400 - ohne Lüftung im BE-GE-Rahmen
 17400-1 - mit Lüftung im BE-GE-Rahmen
 Deckel im GE-Rahmen mit dämpfender Deckeintage,
 2-Deckel-Arretierungen oder in div. anderen
 Sonderausführungen möglich



Gußeisenrahmen (GE-Rahmen) Dn 600mm
 für Schachtdeckel Dn 600mm



Beton-Gußeisenrahmen (BE-GE-Rahmen) Dn 600mm
 für Schachtdeckel Dn 600mm

TECHNISCHE PRODUKTLISTE

Ihr Partner für Gutes aus Beton **BETONWERK**
JUNGWIRTH **BAUSTOFFE**
 BETONWERK W. JUNGWIRTH GMBH. A-3911 RAPPOTENSTEIN 79 TEL. 0 28 28 / 7007 - FAX 70077

Plannummer: Tb.40/1

Maßstab: 1:25

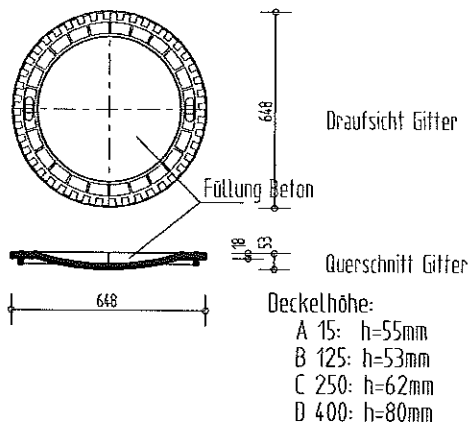
Gezeichnet: jw

Datum: 1. Jan. 2003

Schachtabdeckung Dn 600mm - Details 2

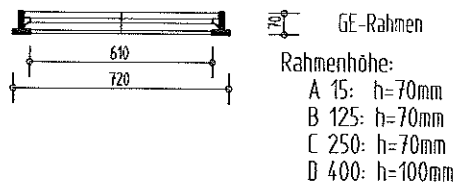
Schachtabdeckung Dn 600mm "BEGE" für Kanalschächte

Schachtabdeckung Dn 600mm
 Deckel aus Gußeisen und Beton (BE-GE)
 mit oder ohne Ventilationsöffnung (Lüftung)
 im GE-Rahmen oder BE-GE-Rahmen

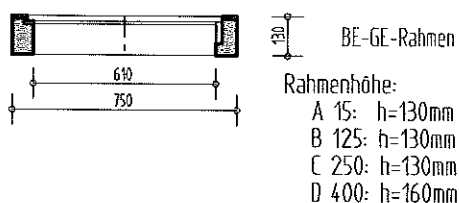


- | | |
|------------------------------|--|
| Klasse A 15 (15kN): | 81015 - ohne Lüftung im GE-Rahmen
81015-1 - mit Lüftung im GE-Rahmen
87015 - ohne Lüftung im BE-GE-Rahmen
87015-1 - mit Lüftung im BE-GE-Rahmen |
| Klasse B 125 (125kN): | 81125 - ohne Lüftung im GE-Rahmen
81125-1 - mit Lüftung im GE-Rahmen
87125 - ohne Lüftung im BE-GE-Rahmen
87125-1 - mit Lüftung im BE-GE-Rahmen |
| Klasse C 250 (250kN): | 81250 - ohne Lüftung im GE-Rahmen
81250-1 - mit Lüftung im GE-Rahmen
87250 - ohne Lüftung im BE-GE-Rahmen
87250-1 - mit Lüftung im BE-GE-Rahmen |
| Klasse D 400 (400kN): | 81400 - ohne Lüftung im GE-Rahmen
81400-1 - mit Lüftung im GE-Rahmen
87400 - ohne Lüftung im BE-GE-Rahmen
87400-1 - mit Lüftung im BE-GE-Rahmen |

Deckel im GE-Rahmen mit dämpfender Deckeleinlage
 oder in div. anderen Sonderausführungen möglich



Gußeisenrahmen (GE-Rahmen) Dn 600mm
 für Schachtdeckel Dn 600mm



Beton-Gußeisenrahmen (BE-GE-Rahmen) Dn 600mm
 für Schachtdeckel Dn 600mm

TECHNISCHE PRODUKTLISTE

Her Partner für Gutes aus Beton **BETONWERK**
JUNGWIRTH **BAUSTOFFE**
 BETONWERK W. JUNGWIRTH GMBH. A-3911 RAPPOTTENSTEIN 79 TEL. 028 28 / 7007 - FAX 70077

Plannummer: Tb.40/2
 Maßstab: 1:25
 Gezeichnet: jw
 Datum: 1. Jan. 2003